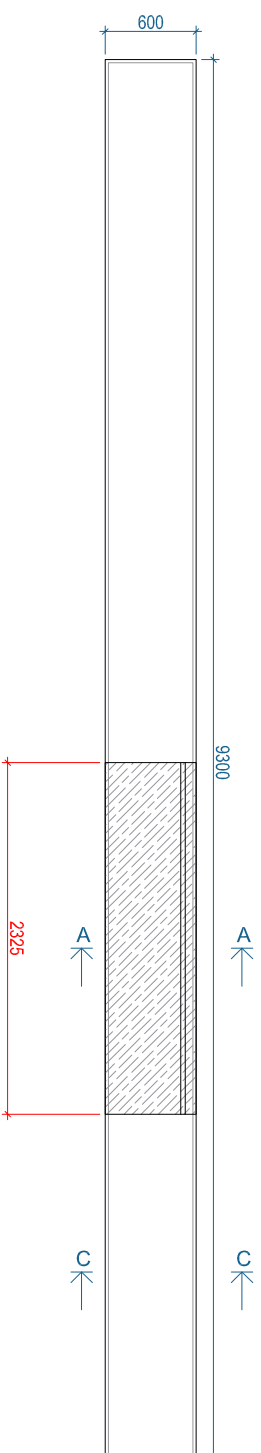
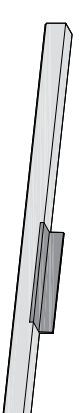


sl-1
 Betoninis suolas su mediniu
 interpu su atlošu.

Planas M 1:50

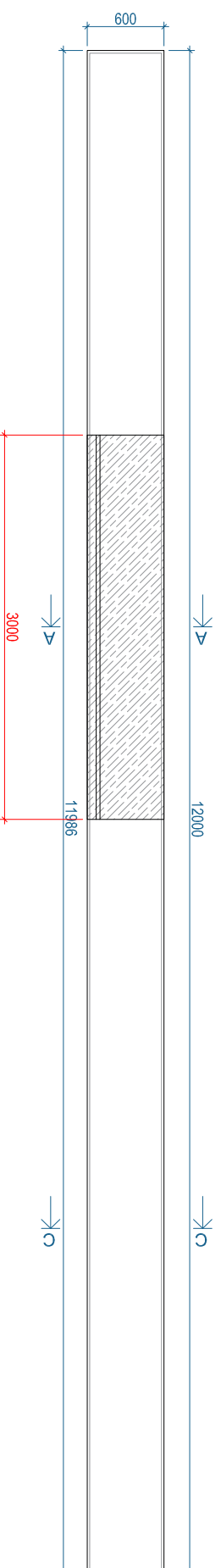


Aksonometrinė schema

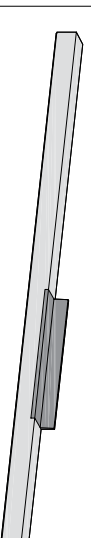


KIEKIS: 1 vnt.

Planas M 1:50



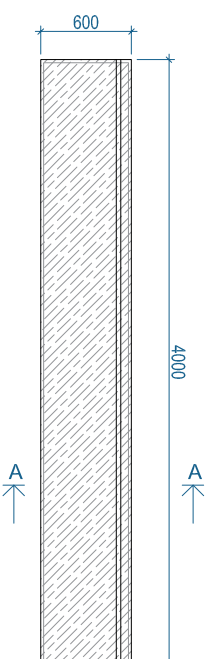
Aksonometrinė schema



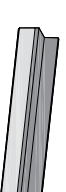
sl-2
 Betoninis suolas su mediniu
 interpu su atlošu.

KIEKIS: 1 vnt.

Planas M 1:50



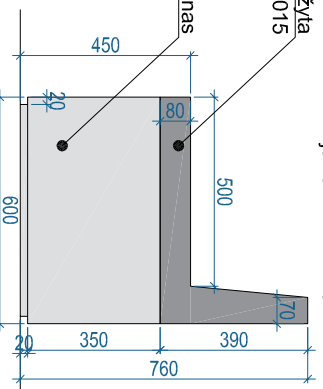
Aksonometrinė schema



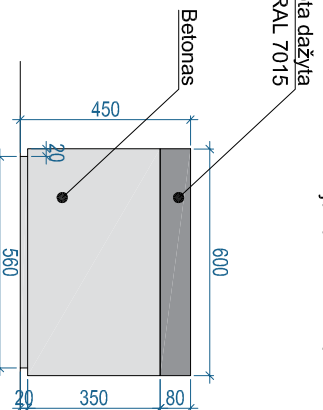
sl-3
 Betoninis suolas su mediniu
 interpu su atlošu.

KIEKIS: 1 vnt.

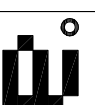
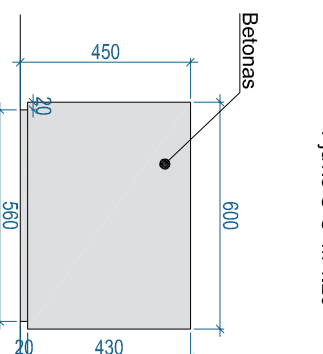
Pjūvis A-A M 1:20



Pjūvis B-B M 1:20



Pjūvis C-C M 1:20



UAB "AEXN"
 A. Strazdelio g. 3-101, Vilnius
 +370 686 09757
 aexn.architects@gmail.com

A1132
 KPD 3880
 A914

PV Ramūnas Burkus
 PDV Martynas Mankus
 Arch. Tomas Grunskis
 Arch. Jūratė Kindurytė

ETAPAS
 TP

STATYTOJAS:
 Biudžetinė įstaiga Varėnos rajono savivaldybė
 Vytauto g. 12, LT-65184 Varėna

OBJEKTO PAVADINIMAS:

Kitų inžinerinių statinių ir pagalbinio ūkio paskirties pastato (Lietuvos partizanų ir jų rėmėjų memorialinis kompleksas, kult.vert.reg. unikalus kodas 36312) Mokyklos g. 7, Merkinėje, ir prieigų statybos projektas

BRĖŽINIO PAVADINIMAS:

Betono suolų žiniaraštis

BRĖŽINIO ŽYMUO:

S-220-01-TP-SP-08

LAPAS
 1

LAPŲ
 4

Impregnuota dažyta mediena RAL 7015

Betonas

Impregnuota dažyta mediena RAL 7015

Betonas

Betonas